

Instalační návod GRAF Technický balíček Zahrada-Komfort

Technický balíček Zahrada-Komfort

Výr. č. 342011



Body popsané v tomto návodu je třeba bezpodmínečně zohlednit. Při jejich nerespektování zaniká jakýkoliv nárok na záruku.

Na všechny dodatkové výrobky odebírané prostřednictvím firmy GRAF jsou v přepravním obalu dodávány návody k vestavbě.

Chybějící návody je třeba si u nás neprodleně vyžádat.

Přezkoumání nádrží na případná poškození je třeba provést před jejich spuštěním do montážní jámy.

Chybějící návody je možno stáhnout na www.graf.info nebo vyžádat přímo u firmy GRAF.

OBSAH

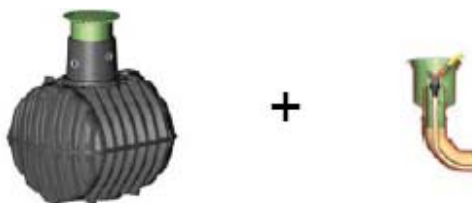
1. VŠEOBECNÉ POKYNY 2

- 1.1 Bezpečnost 2
- 1.2 Označovací povinnost 2

2. ROZSAH DODÁVKY HLAVNÍCH KOMPONENT 2

3. TECHNIKA MONTÁŽE 3

3.1 Zemní nádrž Carat / Přívodní box na vodu externí 3



3.2 Zemní nádrž Platin / Přívodní box na vodu interní 4





info@graf.info
www.graf.info

1. Všeobecné pokyny

1.1 Bezpečnost

Při veškerých pracích je třeba zohlednit příslušné bezpečnostní předpisy dle BGV C22. Obzvláště při přecházení nádrží je za účelem zajištění nutná přítomnost druhé osoby.

Dále je při vestavbě, montáži, údržbě, opravách atd. nutno zohlednit příslušné další v úvahu přicházející předpisy.

Odpovídající pokyny naleznete v příslušných odstavcích tohoto návodu.

Při veškerých pracích na zařízení, resp. jeho částech, je nutno uvést vždy celé zařízení mimo provoz a zajistit je proti nepovolanému znovuzapnutí.

Firma GRAF nabízí rozsáhlý sortiment náhradních dílů, které jsou spolu vzájemně sladěny.

Použití jiných náhradních dílů může vést k omezení funkčnosti zařízení a k zániku záruky na takto způsobené škody.

1.2 Označovací povinnost

Užitková voda není vhodná ke konzumaci a použití pro tělesnou hygienu.

Všechna vodovodní potrubí a odběrní místa užitkové vody je nutno označit písemně nebo obzárkem výrazem „**Užitková voda**“ (DIN 1988 část 2, odst. 3.3.2.), aby bylo i po letech zamezeno mylnému spojení se sítí pitné vody.

I v případě správného označení může stále ještě dojít k záměnám, například u dětí. Proto musí být na všech odběrních místech užitkové vody instalovány ventily s **dětskou pojistkou**.

2. Rozsah dodávky hlavních komponent



Ponorné a sací čerpadlo Integra-INOX



Plovoucí odběr



Box na přívod vody

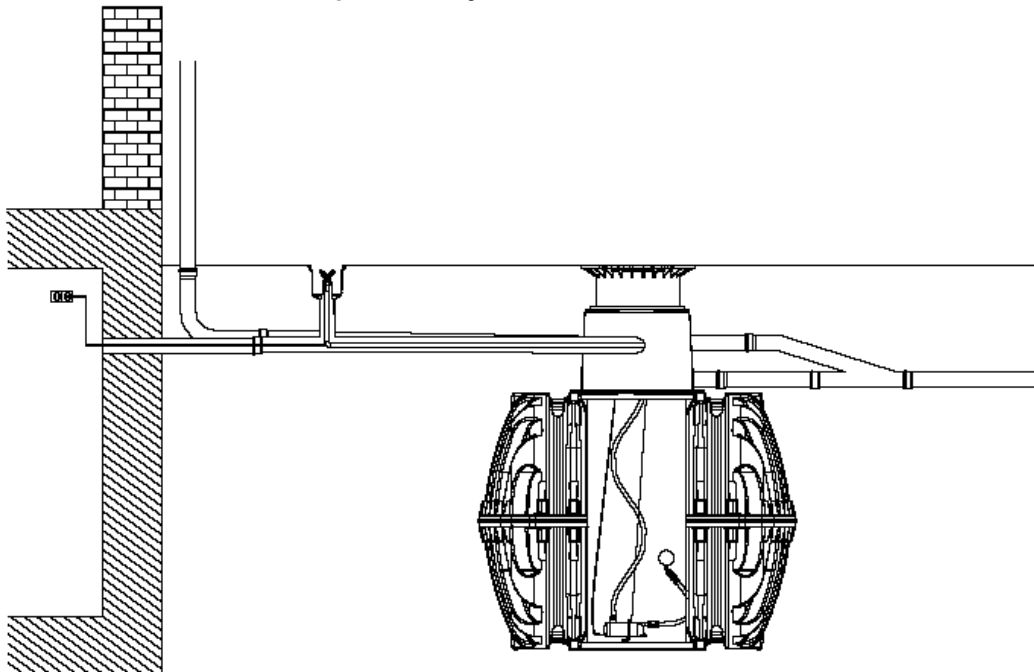
- Verze externí / interní



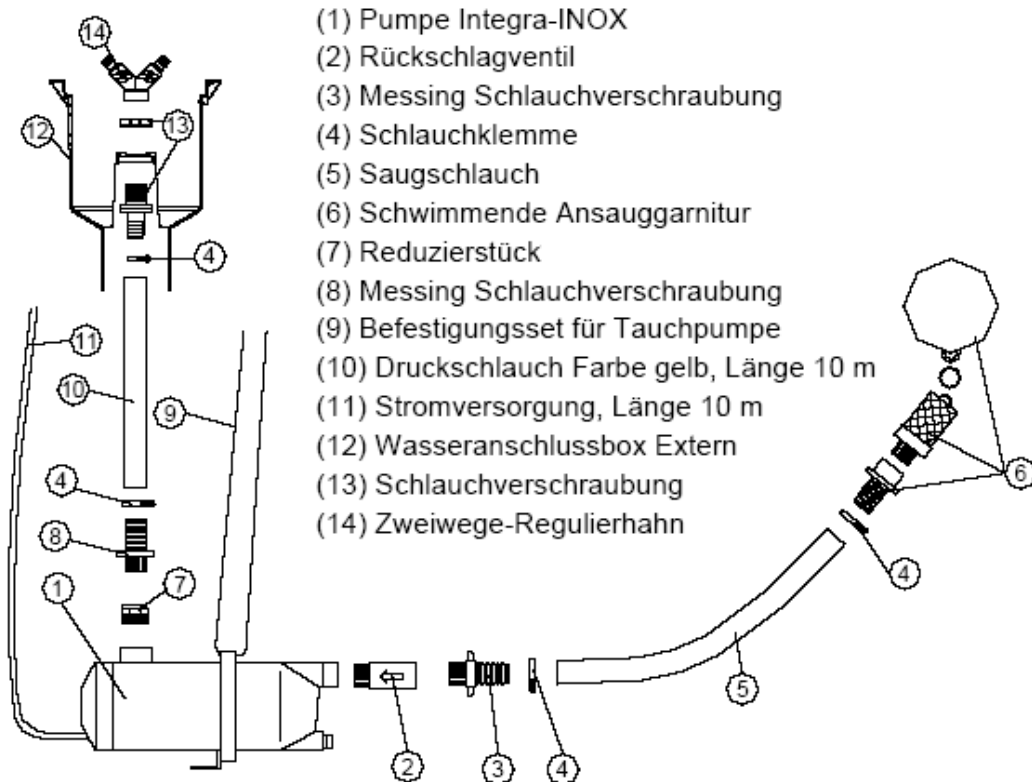
Tlaková hadice 10m

3. Montážní technika

3.1 Zemní nádrž Carat / Box na přívod vody externí



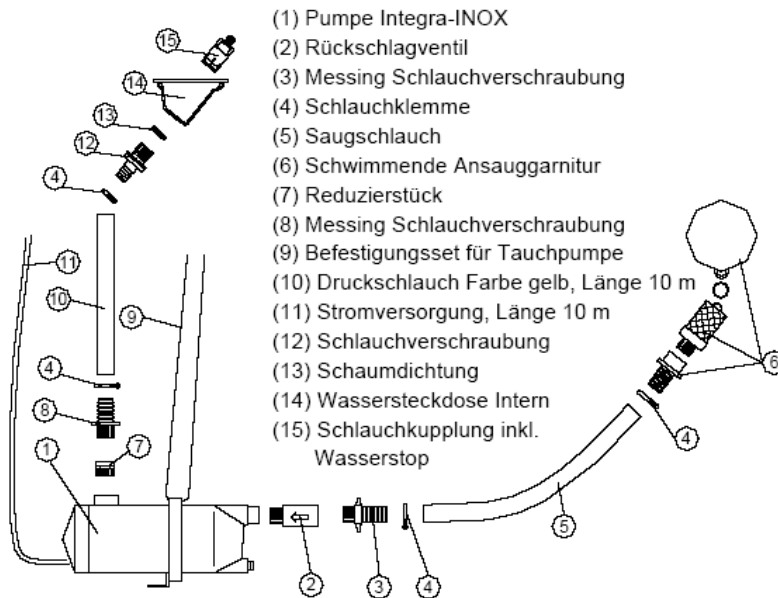
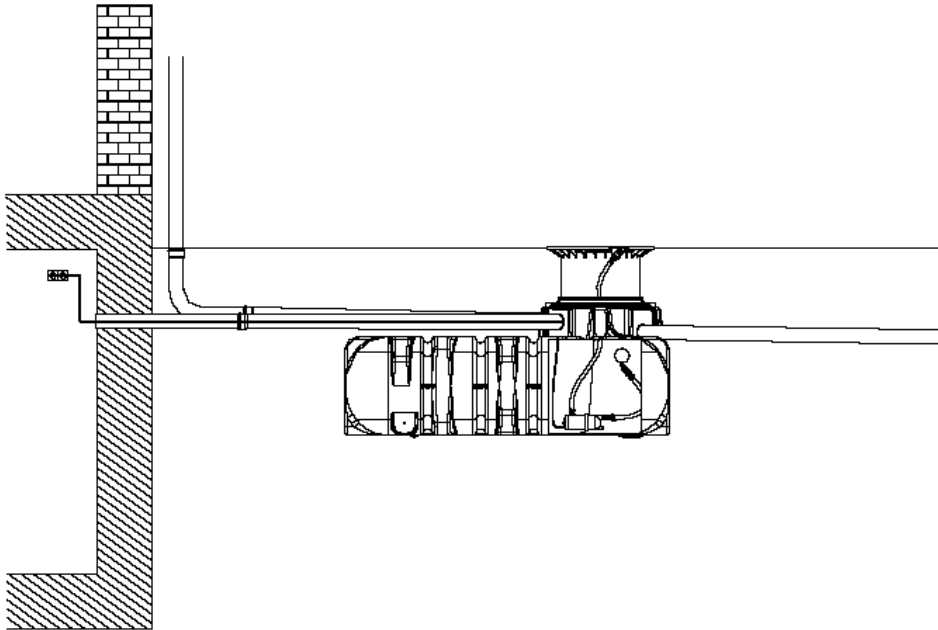
Pozor: Odstup mezi boxem na přívod vody a zemní nádrží je omezen délkou tlakové hadice – délka 10 m.



- (1) Pumpe Integra-INOX
- (2) Rückschlagventil
- (3) Messing Schlauchverschraubung
- (4) Schlauchklemme
- (5) Saugschlauch
- (6) Schwimmende Ansauggarnitur
- (7) Reduzierstück
- (8) Messing Schlauchverschraubung
- (9) Befestigungsset für Tauchpumpe
- (10) Druckschlauch Farbe gelb, Länge 10 m
- (11) Stromversorgung, Länge 10 m
- (12) Wasseranschlussbox Extern
- (13) Schlauchverschraubung
- (14) Zweizeige-Regulierhahn

- (1) Čerpadlo Integra-INOX
- (2) Zpětný ventil
- (3) Mosazný šroubový spoj hadice
- (4) Svorka hadice
- (5) Sací hadice
- (6) Plovoucí nasávací souprava
- (7) Redukční kus
- (8) Mosazný šroubový spoj hadice
- (9) Upevňovací souprava ponorného čerpadla
- (10) Tlaková hadice, žlutá barva, délka 10 m
- (11) Zdroj el. proudu, délka 10 m
- (12) Box na přívod vody externí
- (13) Šroubový spoj hadice
- (14) Dvoucestný regulační kohout

3.2 Zemní nádrž Platin / Box na přívod vody interní



- (1) Čerpadlo Integra-INOX
- (2) Zpětný ventil



info@graf.info
www.graf.info

- (3) Mosazný šroubový spoj hadice
- (4) Svorka hadice
- (5) Sací hadice
- (6) Plovoucí nasávací souprava
- (7) Redukční kus
- (8) Mosazný šroubový spoj hadice
- (9) Upevňovací souprava ponorného čerpadla
- (10) Tlaková hadice, žlutá barva, délka 10 m
- (11) Zdroj el. proudu, délka 10 m
- (12) Šroubový spoj hadice
- (13) Pěnové těsnění
- (14) Vodní zásuvka interní
- (15) Hadicová spojka vč. stop ventilu

..

Otto Graf GmbH – Carl-Zeiss-Str. 2-6 – D-79331 Teningen – Tel.: 0049/(0)7641/589-0 – Fax: 0049/(0)7641/589-50
GRAF SARL – 45, Route d’Ernolsheim – F-67120 Dachstein Gare – Tel.: 0033/388497310 – Fax: 0033/388493280
GRAF Iberica – C/Marquès Caldes de Montbui, 114 baixos – ES-17003 Girona – Tel.: +34/972 913 767 – Fax: +34/972 913 766
GRAF Ltd – Maidstone, Kent – UK-ME16 8Ry – Phone: +44 (0) 16 22 68 65 50 10-2010
info@graf.info
www.graf.info