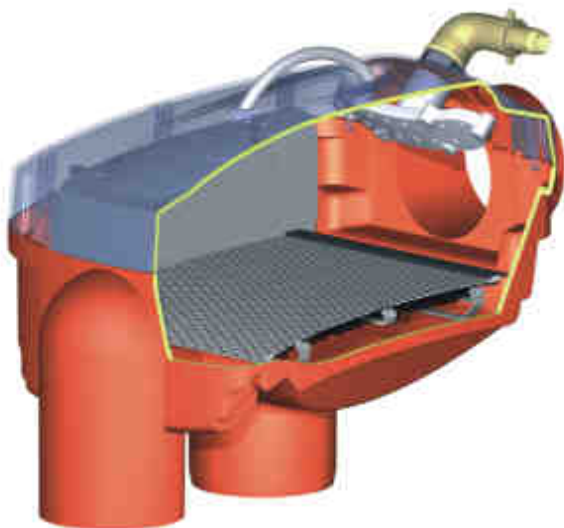


Návod k montáži a údržbě Optimax – Pro Filtr interní Obecné pokyny



Body popsané v tomto návodu se musí bezpodmínečně zohledňovat. Při nezohlednění zanikají veškeré nároky na reklamaci. Pro všechny přídatná zařízení jsou zvláštní návody, které obsahuje jejich přepravní balení

Chybějící návody si u nás obratem vyžádejte.

Nejprve důkladně zkontrolujeme nádrž zda se někde nevyskytuje eventuální poškození před přesunem do stavební jámy (výkopu).

Vestavba a zařízení by měla být prováděna odbornou firmou.

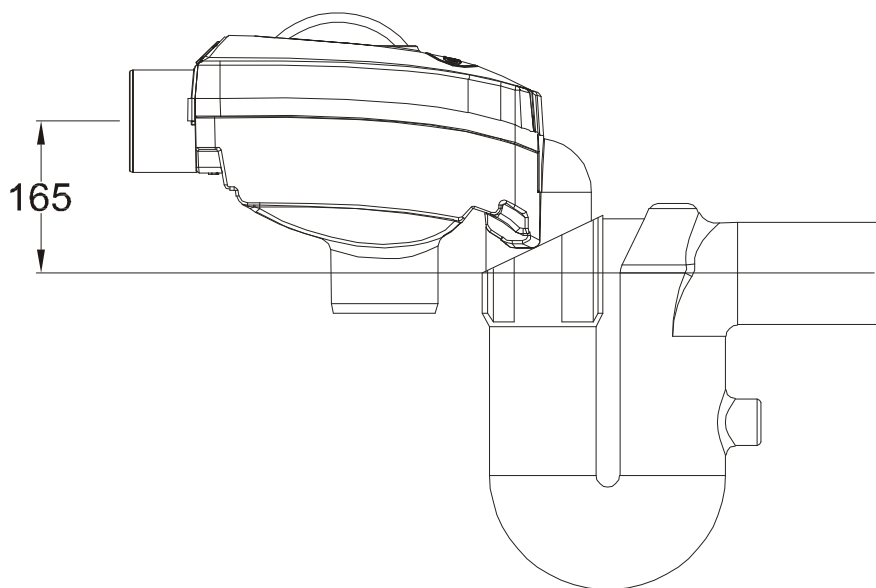
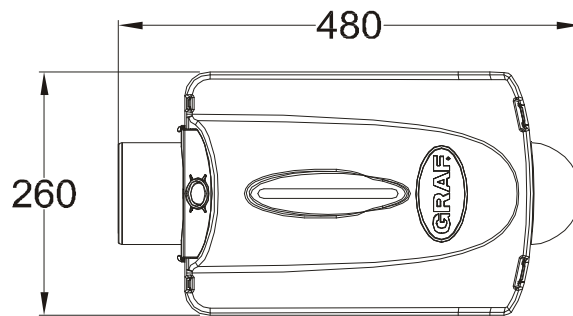
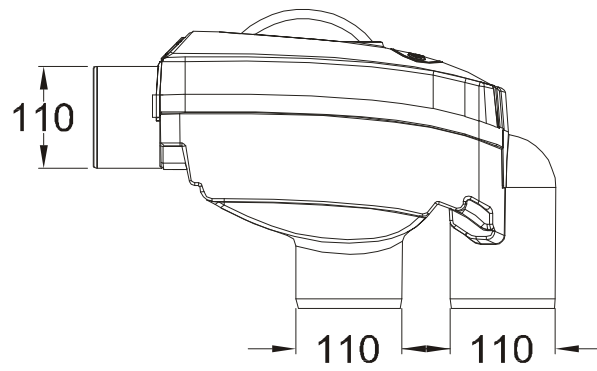
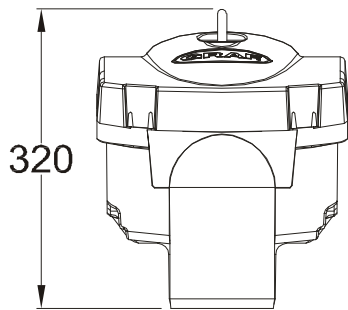
1 .podmínky pro zabudování

1.1 Optimax – Pro Filtr interní:

- hodí se pro vestavbu do směrové šachty nebo do cisterny
- Výškový rozdíl mezi přítokem a odtokem je 165mm
- Je vhodný pro střechy s plochou max. 350m²
- Rozmezí ok v sítu je 0,35mm

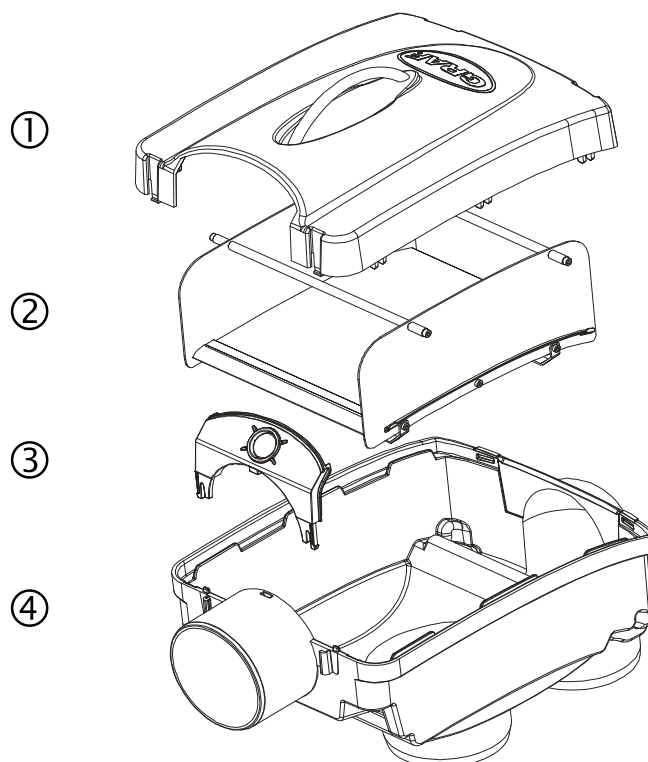
2. Technické údaje

Parametry



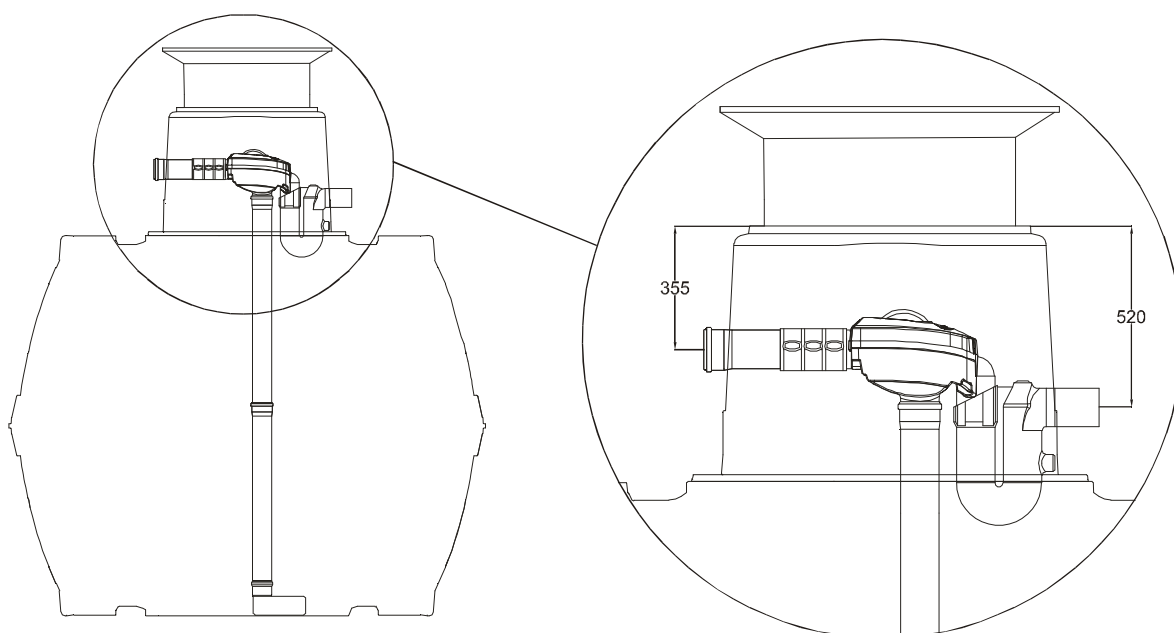
3. Montáž

- 1) transparentní víko
- 2) síto z oceli
- 3) držák pro Opticlean
- 4) těleso filtru

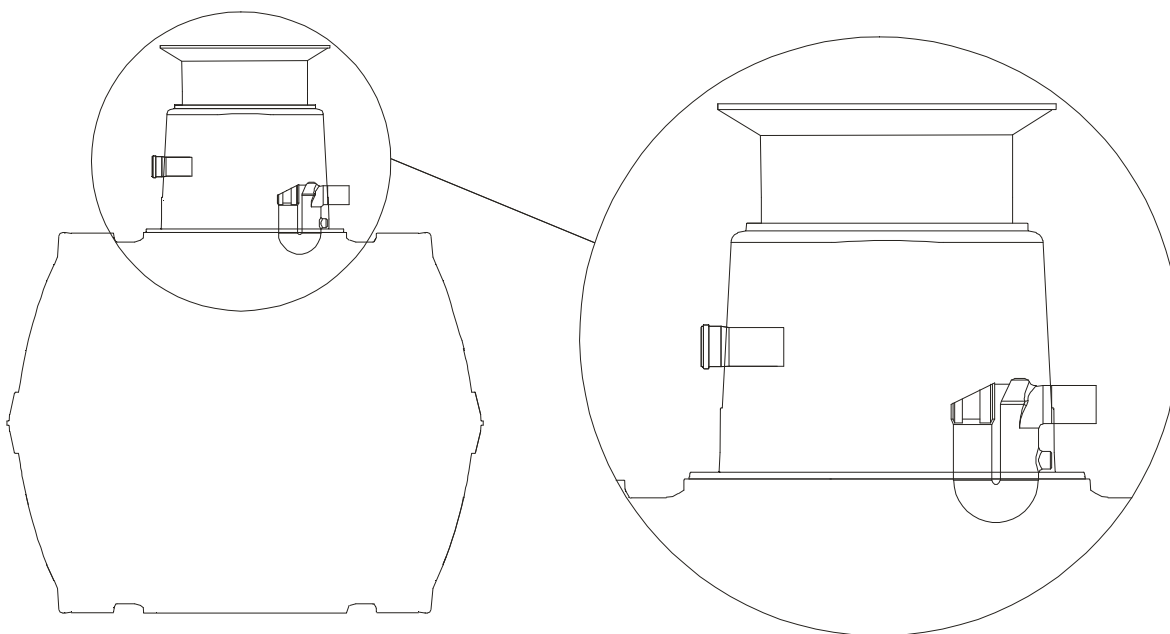


4. Vestavba

4.1 Přehled



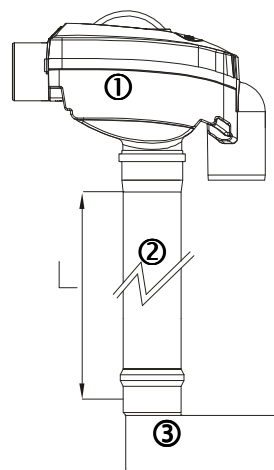
4.2 Montáž přítokové trubky a sifonu



- 1) Sifon vsuneme až na doraz do spodního těsnění.
- 2) Přítokovou trubku (Carat = délka 150mm, Diamant = délka 250mm) vsuneme protilehle zvenčí.

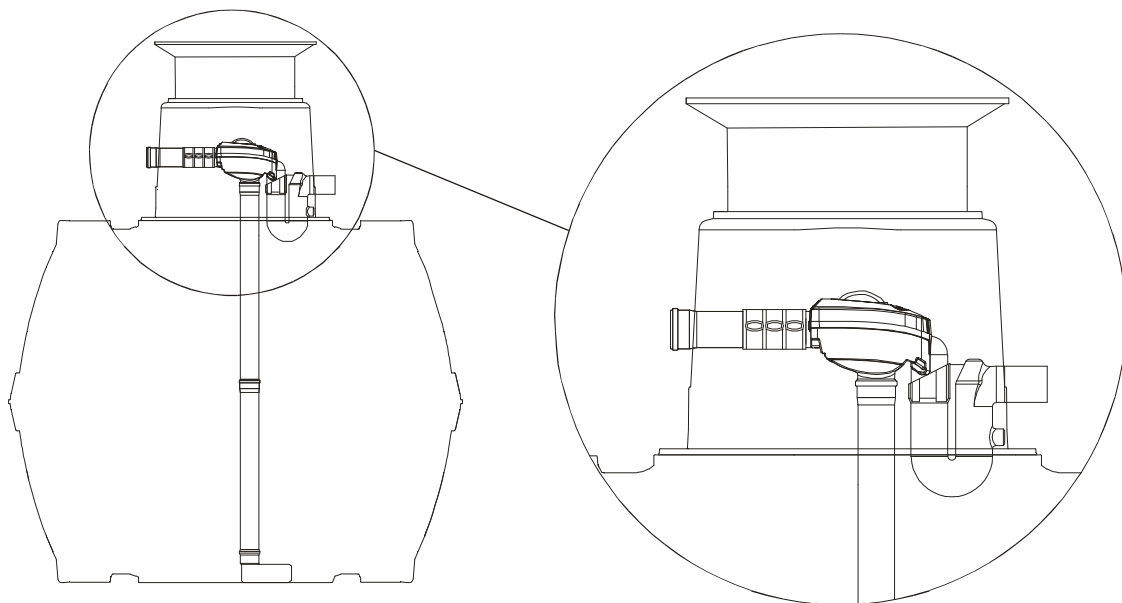
4.3 Příprava filtru k vsazení

Těleso filtru ① spojíme pomocí KG/HT trubkou DN 100 ② s vtékající nádobkou ③ (obsažen v balíku). Pro upevnění všech spojů použijeme obyčejné závrtné šrouby.



Carat	2700L	3750L	4800L	6500L	7500L	9800L	13 000L
[L]	1330mm	1550mm	1800mm	2050mm	1550mm	1800mm	2050mm
Diamant	2200L	3350L	4800L	6500L	7800L	9200L	
[L]	950mm	1150mm	1400mm	1650mm	1800mm	2000mm	

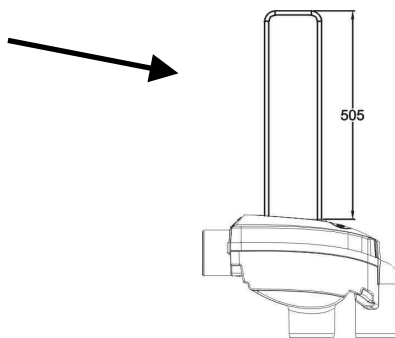
5.4 Vsazení filtru do nádrže .



Filtr (připravený podle bodu 5.3) vsadíme do nádrže. Přitom vsuneme přepad filtru shora do sifonu. Pomocí upínacích a fixačních manžet(v balení 3).propojíme přítokovou trubku s přítokem do sifonu.

6. Příslušenství

Držák XL pro Optimax – Pro filtr
Výrobní č. 330220



7. Údržba

Podle stupně znečištění vody, která odtéká ze střechy se musí síto několikrát ročně vyčistit. Při vyjmutí separátního víka, zůstane síto na víku připevněné, takže se dá bez obtíží vyjmout a vyčistit.